



دليل الإستعمال

تبيع شركة REXAIR أجهزة تنظيف **Rainbow** فقط لموزعين معتمدين مستقلين ذوي خبرة في البيع المباشر في المساكن. وبما أن Rexair لا تعمل على تسويق منتجاتها عن طريق نشر الإعلانات في أنحاء البلاد، فإن التعرف على منتجاتها يتم بفضل الجهود الفردية التي يبذلها الآلاف من "الباعة" الذين يقومون بالبيع المباشر عن طريق عرض جهاز **Rainbow** في المساكن وإثاؤة إهتمام سكان أحيائهم فيها بهذا الشكل. ويتحمل الموزعين المعتمدون المستقلون الذين يلتحق بهم أولئك الباعة مسؤولية التوزيع والخدمة المصرح بهما لأجهزة التنظيف **Rainbow** مباشرة عن طريق الباعة الملتحقين بهم أو بشكل غير مباشر عن طريق الموزعين الثانويين والباعة الملتحقين بهم.

بالإضافة الى ذلك تتطلب شركة Rexair من كل الموزعين المعتمدين أن يوفرُوا الخدمة السريعة والحرفية في ورشاتهم الخاصة أو في ورشات مستقلة محترمة في تلك الأحياء التي يبيعون فيها منتجات Rexair عن طريق الموزعين الثانويين المستقلين والبائعين الملتحقين بهم.

إحرض ألا تفقد إسم وعنوان البائع أو الموزع الذي إشتريت منه جهاز التنظيف **Rainbow**. وإستشره حول العناية الصحية لجهاز **Rainbow** لديك. وحول مسائل الضمان والخدمة وأقرب ورشة تصليح منك.

تتأى Rexair تأن شديد في إنتقاء الأشخاص الذين تعينهم عملائها المباشرين. أي الموزعين المعتمدين. غير أن Rexair لا تقيم أي إتفاق أو علاقة قانونية مع البائعين المستقلين الذين يحصلون على منتجاتها بشكل مباشر أو غير مباشر من الموزعين المعتمدين. لذلك فإنها لا تسعى إلى معالجة شكاوى المستهلكين من أولئك البائعين إلا عن طريق العمل من خلال الموزع المعتمد المسؤول. وتعلن Rexair أن موقفها هو أن يتحمل كل موزع معتمد مسؤولية التعويض عما قد ينجم عن إدعاءات أو أعمال أي من البائعين المستقلين الملتحقين به. والذي قد يؤدي الى إشتكاء أي فرد من عامة المستهلكين.

في حال واجهت أي مشكلة أو إذا لديك أي سؤال بشأن ما ورد أعلاه، عليك أولاً أن تتصل بالموزع أو البائع الذي إشتريت جهاز **Rainbow** منه. وإذا صعب عليك معرفة عنوان ذلك الشخص، يرجى الإتصال بقسم خدمة الزبائن لدى شركة Rexair على العنوان المبين أدناه. مع التأكد من ذكر الرقم التسلسلي لجهاز **Rainbow** لديك. عندها ترسل إليك شركة Rexair فوراً إسم وعنوان ورقم الهاتف للموزع المعتمد المسؤول عن المنطقة التي تقيم فيها. وإذا شعرت بأنك لا تحصل على المساعدة المطلوبة من أحد الموزعين المرخصين يرجى الإتصال بنا حالاً. إن كل موزعينا المرخصين يعرفون ويقدرُون واجباتهم.

للحصول على المزيد من المعلومات أو المساعدة، إتصل بالعنوان التالي:

Rexair, 50 W. Big Beaver Road, Suite 350, Troy, Michigan 48084 U.S.A.

رقم الهاتف: (248) 643-7222. رقم الفاكس: (248) 643-7676. يمكنك زيارة موقع Rexair بالإترنت على:

www.RainbowSystem.com

تعطي شركة Rexair فقط لموزعيها المعتمدين ضماناً مكتوباً مدته ٤ سنوات للفوهة الآلية. هذا الضمان لا يشمل التمزق والبلى الناتجة عن إستعمال الفوهة الآلية. وعلى الرغم من أن شركة Rexair كصانع للمنتجات لا تتعامل مباشرة مع المستهلك ولا تعطيه ضماناً مكتوباً، فإن القانون يفرض مسؤوليات محددة على جميع المصانع التي تصنع منتجات للمستهلك. يجب أن تكون المنتجات خالية من العيوب وصالحة بصفة عامة لإستخداماتها المقصودة. هذه الضمانات المفهومة ضمناً لصلاحية هذه المنتجات وموافقتها للسوق يتم إحترامها من شركة Rexair. بالإضافة الى ذلك، فإن شركة Rexair تشترط على كل موزع معتمد أن يعطي للمستهلك فوائد ضمانات Rexair للموزع. عن طريق الضمانات المكتوبة التي يعطيها هذا الموزع المعتمد.

تقوم شركة REXAIR ببيع أجهزة RAINBOW الى موزعي RAINBOW المعتمدين، الذين يفومون بدورهم أو عن طريق وكلائهم ببيعها فقط عن طريق عرضها بالمساكن على الملاك المستخدمين. ومنوع منعاً باتاً البيع بأي طريقة أخرى. أي جهاز تم شراؤه بطريقة أخرى لن يخضع للضمانات المعتمدة.

الضمان الخطي

٢	تعليمات وقائية هامة
٣	التعرف الى أجزاء الجهاز
٤	استخدام Rainbow
٥	جميع الموايسير
٦	استخدام الأدوات
٧	تنظيف الهواء/ تضخيم الهواء و تنظيف الأماكن المغلقة
٨	شطف معادل "هيبا" HEPA
٩	العناية والصيانة
١٠	معالجة المشاكل
١١	مميزات Rainbow
١٢-١٤	الأدوات الإضافية الاختيارية ل Rainbow
	رسالة وضمان خطي من Rexair
	الغلاف الخلفي

الرجاء قراءة جميع التعليمات بتمعن قبل استعمال الجهاز.

مستخدم Rainbow العزيز، نرحب بك الى أسرة Rainbow المستمرة دوماً في النمو!

لقد قمنا بإستثمار حكيمة عبر شركائنا المنتج Rainbow. قامت شركة Rexair. ببناء تراث باعث على الفخر على صعيد بيع منتجات لا تضاهي عبر موزعين معتمدين منذ أكثر من ٥٠ عام. يتم بيع منتج Rainbow في كافة الولايات المتحدة الأمريكية وفي أكثر من ٧٠ بلد. يرجى عدم التردد في الإتصال بموزع Rainbow أو شركة Rexair في مدينته تروي. ولاية ميسيسيبي. الولايات المتحدة الأمريكية. للحصول على المساعدة. أو قم بزيارة موقعنا على الإنترنت على العنوان:

www.RainbowSystem.com

رقم العناية للمستهلك

من ضمن برنامج شركة Rexair للعناية بالمستهلك Consumer Care Program. يعين لكل جهاز Rainbow جديد رقم تسلسلي للعناية بعد اجتيازه إختبار ضمان الجودة في المصنع. ويساعد هذا الرقم على توفير الإثباتات التالية:

١. إثبات الملكية لك!
٢. إثبات الضمان للموزع;
٣. إثبات بأن الوحدة اجتازت إختبار ضمان الجودة!
٤. إثبات بأن الوحدة الجديدة "في حالتها الأصلية عند الخروج من المصنع".

في سبيل حماية حقوقك. تأكد من وجود الرقم التسلسلي على جهاز Rainbow في المكان المبين على الرسم المرفق. لا يجوز بيع جهاز Rainbow جديد إذا لم يظهر عليه هذا الرقم. في حال عدم وجود الرقم فإن شركة Rexair تتبرأ من أي إدعاء بشأن مصدر الوحدة أو تاريخ إنتاجها أو حالتها. إذا لم تجد الرقم التسلسلي على جهاز Rainbow لديك. يرجى الإتصال بقسم خدمة الزبائن لدى شركة Rexair على رقم الهاتف 643-7222 (248). أو الفاكس: 643-7676 (248).

لضمان حقوقك يرجى تدوين الرقم التسلسلي في الفراغ أدناه. والإحتفاظ بهذه المعلومات لمراجعتها في المستقبل.

الموزع المعتمد لمنتجات Rainbow في محلتك

(الرجاء الكتابة بالأحرف اللاتينية الكبيرة المنفصلة)

الإسم:

العنوان:

المدينة/ الولاية/ الرمز البريدي:

رقم الهاتف:

توقيع البائع:

الرقم التسلسلي:

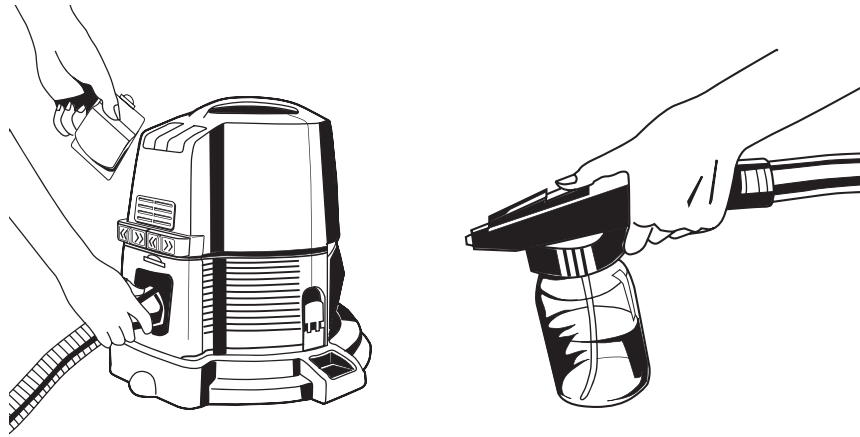
إن مجموعة أجهزة التنظيف® Rainbow وأسماء® Rainbow و® Rainmate و® Rexair علامات تجارية مسجلة خاصة بشركة. Rexair في مدينة تروي في ولاية ميشيغان. الولايات المتحدة الأمريكية.

الأدوات الإضافية الاختيارية ل RAINBOW

إتصل بموزع RAINBOW المسجل بمنطقتك من أجل الحصول على أكمل المعلومات عن هذه الملحقات القيمة لأجهزة RAINBOW.

تحذير:

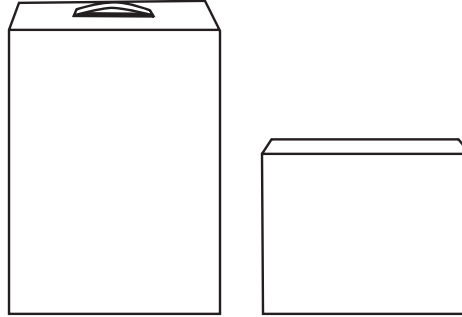
لا يجوز أبداً استعمال مرش RAINBOW لرش السوائل القابلة للإشتعال. إحرص على إتباع تعليمات المنتج عند استعمال المحلولات الكيماوية.



مجموعة الرش: يمكن وصل مجموعة رش Rainbow بجهاز Rainbow وتستهمل لرش مبيدات الحشرات والمحلولات المانعة للعث الخ. كما يمكن إستعمالها مع أسمدة سائلة أو ماء عادي على نباتات المنزل. لإستعمال الرش. ضعه في مقبض الماسورة المنحنية و أوصل الخرطوم بفتحة تفريغ الهواء في جهاز Rainbow.

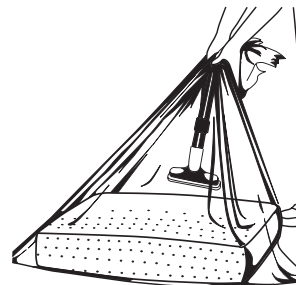
مجموعة ملحقات RAINBOW:

تشتمل مجموعة الملحقات Deluxe المواد التالية: حوض سعة ٣,٧٨ لتر. مسحة أرض. مرش Rainbow. كيس تنقية الهواء. منقي الهواء مزيل الروائح Rainbow ومستحضر Rainbow المركز لتنظيف الأرضيات. تشتمل مجموعة الملحقات Special المواد التالية: مرش Rainbow. رزمة عطور Rainbow. كيس تنقية الهواء. ومزيل الروائح Rainbow.



مسحة أرض:

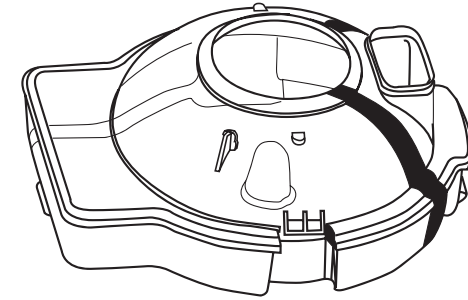
مسحة أرض لجهاز Rainbow تتيح لك تنظيف أرضيات البلاط واللينوليوم جيداً دون أن تبلبل يديك. إستعمل مستحضر Rainbow المركز لتنظيف الأرضيات بأقل جهد.



كيس تنقية الهواء: يتوفر كيس البلاستيك المفيد هذا بحجم يسع أكبر ما لديك من وسادات ومخدات. ضع الوسادة في كيس تنقية الهواء. صل أداة تنظيف المفروشات المنجدة بطرف الماسورة. وإكمش بالكيس بإحكام حول الماسورة (راجع الرسم) وإشطف الهواء القديم الختم في داخل الوسادة. دون أن تفلت الكيس والماسورة. إرفع غطاء العادم بسرعة وأدرج الخرطوم في فتحة عادم الهواء بجهاز Rainbow "لإعادة نفض" الوسادة بالهواء النقي المغسول بالماء.

الأدوات الإضافية الاختيارية ل RAINBOW

إتصل بموزع RAINBOW المسجل بمنطقتك من أجل الحصول على أكمل المعلومات عن هذه الملحقات القيمة لأجهزة RAINBOW.



حوض سعة ٣.٧٨ لتر: يتوفر حوض Rainbow سعة ٣.٧٨ لتر للاستعمال في عمليات التنظيف "الكبيرة" إذ أن الحجم الأكبر الذي يمكن تركيبه على منصة جهاز Rainbow يضاعف قدرة Rainbow على التنظيف. وهو ملائم للمنازل الضخمة وأعمال التنظيف "فوق العادية".



رزمة عطور RAINBOW: عطر منزلك بروائح أزهار الربيع الزكية والمنعشة بإستعمال مجموعة عطور Rainbow سوف تغمر مجموعة مختارة من العطور منزلك بالروائح الزكية للحدائق الفناء بينما تقوم بالتنظيف. تتوفر كذلك في أربع مجموعات مختلفة للعطور.

منقي الهواء مزيل الروائح RAINBOW: ملئ سدائتين من منقي الهواء مزيل الروائح Rainbow تضيفها الى حوض الماء Rainbow لتخفيف الروائح المنزلية الكريهة مثل روائح السمك والتبغ والكربن (الملفوف) والدهان وما غيرها ريثما تقوم بالتنظيف. قارورة سعة ٠.٩٤ لتر.



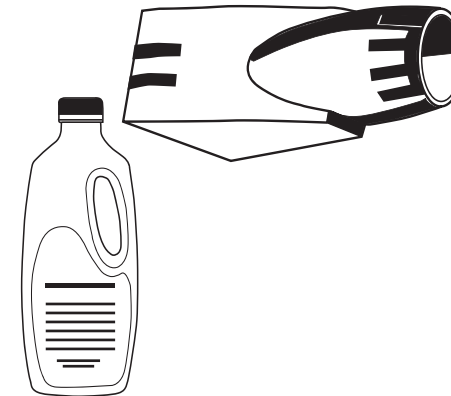
مستحضر RAINBOW المركز لتنظيف الأرضيات: مستحضر Rainbow المركز لتنظيف الأرضيات هو أفضل مستحضر لتنظيف أرضيات البلاط أو للينوليوم. ما عليك إلا أن تطلي الأرضية بالكمية المناسبة من المستحضر الممزوج بالماء. فيقوم بالواجب. قارورة سعة ٠.٩٤ لتر.

أداة الرغو REXAFOAMER:

أداة الرغو REXAFOAMER لجهاز Rainbow تصنع رغوة "جافة" من الشامبو السائل. فتتيح لك أن تنظف السجاد والموكيت لديك بالشامبو تنظيفاً ممتازاً بتكلفة منخفضة ودون أن يغادر السجاد منزلك.

الشامبو المركز REXAFOAMER:

يزيل بسرعة الأثار البشعة التي تظهر على السجاد والموكيت في المعابر والممرات التي يكثر الدوس عليها. وهو سهل الإستعمال ولا يتطلب الفرك. ينظف تنظيفاً تاماً ويجف بسرعة. قارورة ٠.٩٤ لتر.



تحذير

لتخفيض مخاطر اندلاع الحريق أو الصدمات الكهربائية أو الإصابات:

١. الرقابة الشديدة ضرورية عند إستعمال الجهاز من قبل الأطفال أو بفرهم. لا تسمح أبداً بإستعمال جهاز Rainbow كلعبة. ولا تتركه في حالة التشغيل بلا مراقبة في أي وقت من الأوقات.
٢. إنزع قابس جهاز Rainbow من مأخذ التيار عند عدم الإستعمال. أطفئ الجهاز بالفتاح الأساسي قبل نزع القابيس. أمسك بالقابيس عند نزعها من مأخذ التيار في الحائط تفادياً لإتلاف الشريط أو القابيس أو شعبته أو المقبس. لا تسحب أو تحمل الجهاز من الشريط. ولا تستعمل الشريط. ولا تستعمل الشريط كمقبض. لا تغلق الباب على الشريط. ولا تسحب الشريط أو تنتقل به حول الأطراف أو الزوايا الحادة. لا تدع الجهاز يمر فوق الشريط. أبعد الشريط عن الأماكن الساخنة. لا تستعمل الجهاز بشريط تالف أو قابس عاطل.
٣. لا تغيب عن الجهاز وهو متصل بالتيار الكهربائي. إنزع قابس جهاز Rainbow من مأخذ التيار قبل تركه وقبل القيام بأعمال الصيانة.
٤. لا تحاول تشغيل جهاز الرامبو أو أحد أدواته الإضافية إذا كان في أي منهما عطل. إذا كان جهاز الرامبو لا يعمل بشكل جيد أو قد تم إسقاطه أو تضرر أو قد ترك في العراء أو وقع في الماء. ينبغي إعادته إلى موزع رامبو الخاص بك.
٥. لا تنظف الجهاز أو الخرطوم عند إنسداده. إلا بعد أن تطفئ جهاز Rainbow وتنزع القابيس من مأخذ التيار في الحائط.
٦. لا توصل الجهاز بمقبس خاص بمصباح متوهج. ولا تستعمل شرائط الوصل الإضافية.
٧. لا تستعمل جهاز Rainbow لفتح المجاري المسدودة. لأن شطف غاز المجاري بجهاز Rainbow قد يحدث إنفجاراً.
٨. يجب عدم لمس مجلى معدني أو مواسير باردة أو ساخنة بيد ولس الأجزاء المعدنية لأي جهاز كهربائي أو جهاز إضاءة أو مفتاح كهربائي باليد الأخرى. ذلك أن جسد الإنسان قد يكمل الدورة الكهربائية ويصلها الى الأرض. ثم أن الجلد المبلل قد يزيد من هذه الأخطار. لا تلمس القابيس أو الجهاز بأيدي مبللة.
٩. (أ) لا تضع أي شيء في الفوهات. لا تستعمل الجهاز والفوهات مسدودة. احفظ الجهاز نظيفاً وخالياً من الغبار والنسالة والشعر وأي شيء قد يعوق مجرى الهواء فيه. (ب) أبعد الشعر والأطراف السائبة من الثياب والأصابع وجميع أعضاء الجسد عن الفتحات والقطع المتحركة. (ج) مارس الحذر الشديد عند تنظيف السلالم.
١٠. لا تلتقط أي شيء مستعمل أو يصدر منه الدخان مثل السجائر أو الكبريت أو الرماد الساخن. لا تستعمل الجهاز لشفط السوائل القابلة للاشتعال أو الإحتراق مثل البنزين. ولا تستعمله حيث يحتمل وجود مثل هذه المواد. هذ الجهاز مزود بعزل مزدوج. إستعمل فقط قطع الغيار المماثلة. راجع التعليمات حول تصليح الأجهزة ذات العزل المزدوج.
١١. جهاز Rainbow مزود بمفتاح متصل بحول دون تشغيل الوحدة إذا لم تكن مشابك حوض الماء مغلقة بإحكام. لا تحاول إبطال عمل أداة الأمان هذه.
١٢. تنبيه: يحتوي هذا الخرطوم على أسلاك كهربائية. للحد من خطر الصدمة الكهربائية: لا تغمر بالماء. لرجاء عدم إستعمال أو إصلاح الخرطوم الذي يلحقه الضرر. إستخدم فقط على سجادة مرطبة من عملية التنظيف.
١٣. للتقليل من خطر الصدمة الكهربائية. فإن هذا الجهاز مزود بقابيس مستقطب (نصلة أوسع من الأخرى). سيلائم هذا القابيس مقبس مستقطب فقط بإجاء واحد. إذا لم يلائم القابيس المقبس بشكل كامل. إعكس القابيس. إذا وجدت. برغم عكسك له. بأنه لم يزل لا يلائم المقبس. إتصل بعامل مختص بالكهرباء لكي يثبت لك مقبس مناسب. لا تغير القابيس بأي حال من الأحوال.
١٤. يجب إستبدال الأشرطة الكهربائية التي يشبه حرف Y بواسطة موزع Rainbow معتمد. إذا كان السلك متلفاً. فأطفئ مفتاح التيار الكهربائي على جهاز Rainbow وأفصله عن مصدر التيار الكهربائي

تعليمات وقائية هامة

لتخفيض خطر الحرائق والصدمات الكهربائية والإصابات عند إستعمال أي جهاز كهربائي. يجب دوماً أخذ إحتياطات أساسية بما فيها الإحتياطات التالية:

الرجاء قراءة جميع التعليمات بتمعن قبل إستعمال الجهاز.

إحتفظ بهذه التعليمات!

للاستعمال المنزلي فقط

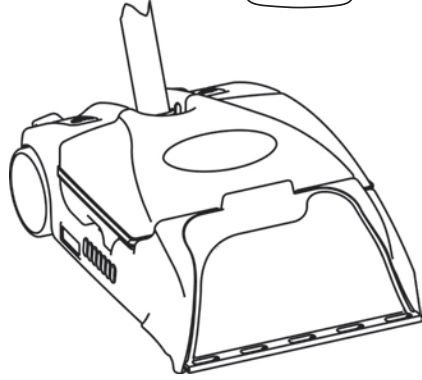
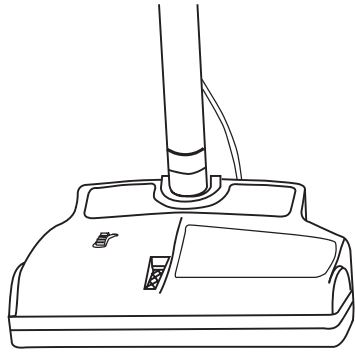
استخدم فقط الأدوات

المرفقة التي ينصح بها

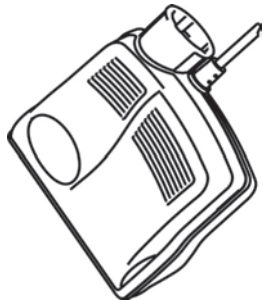
الصانع.

الأدوات الإضافية الاختيارية ل Rainbow

إتصل بموزع RAINBOW المسجل بمنطقتك من أجل الحصول على أكمل المعلومات عن هذه الملحقات القيمة لأجهزة RAINBOW.

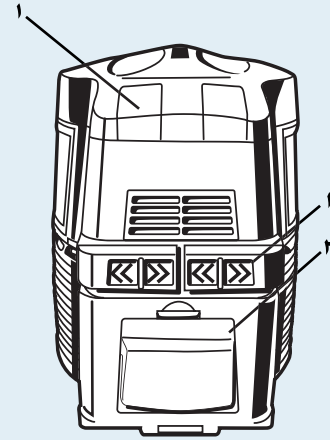
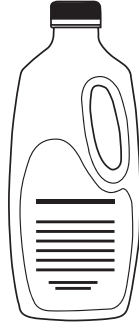


وحدة الفوهة الآلية لجهاز RAINBOW: الفوهة الآلية تضيف التنظيف بحركة الفرشاة الآلية الى قدرة التنظيف الممتازة لجهاز Rainbow. ذلك أن الدوران السريع جدا للفرشاة يحل النسالة والخيوط والشعر والأوساخ العالقة والمتصقة ويسهل إتقاطها في حوض الماء بجهاز Rainbow. يتم تركيب الفوهة الآلية بجهاز Rainbow بسرعة وبسهولة. وهي تسهل عملية تنظيف وتمشيط معظم أنواع السجاد والموكيت السميك الطويل الوبر. وهذه الفوهة الآلية سهلة الإستعمال ومتينة وخفيفة.

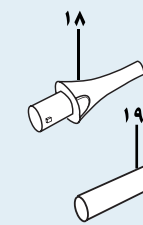
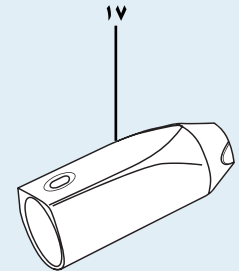
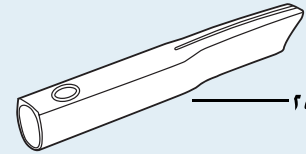
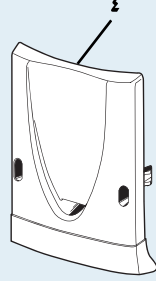
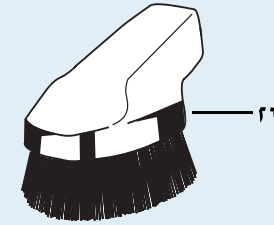
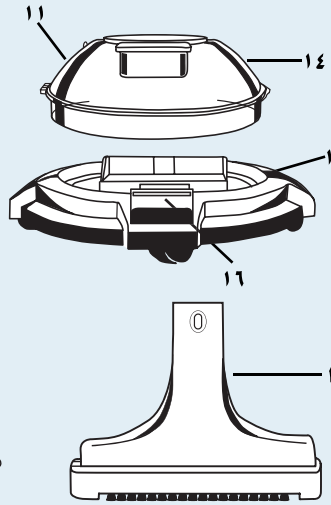
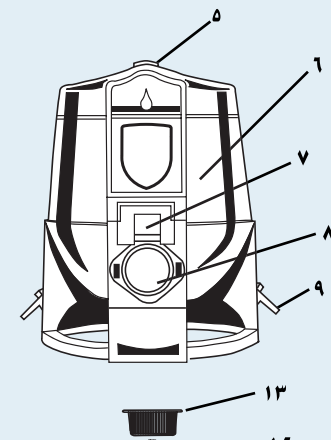
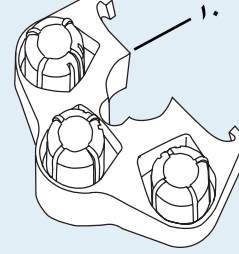


جهاز RAINBOWMATE: وهو جهاز منخصص لتنظيف المسطحات الصعبة التنظيف مثل السلالم وأغشية المفروشات المنجدة. لجهاز RainbowMate فرشاة آلية تضمن أعلى أداء في عمليات التنظيف. تحتاج خرطوم مكهرب (مزود مع الفوهة الآلية) للتشغيل.

وحدة AQUAMATE®: حدة AquaMate® لتنظيف السجاد والموكيت وإنتزاع الأوساخ منه تتيح لك الحصول على نتائج تضاهي نتائج شركات التنظيف دون أن تضطر الى دفع أسعارها. مستحضر تنظيف السجاد والموكيت لوحدة AquaMate® يجمع بين مواد التنظيف ومواد إزالة الروائح ومواد وقاية السجاد وتجديده ليسهل عليك العملية ويعطيك أفضل نتيجة. قارورة سعة ٠.٩٤ لتر.



المظهر الخلفي



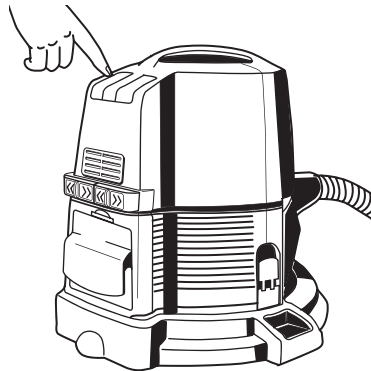
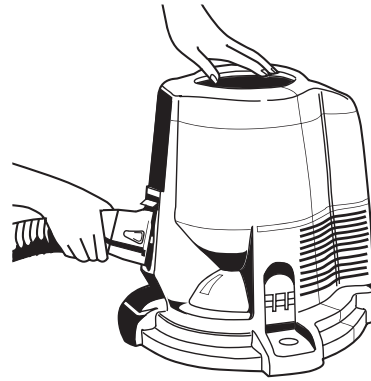
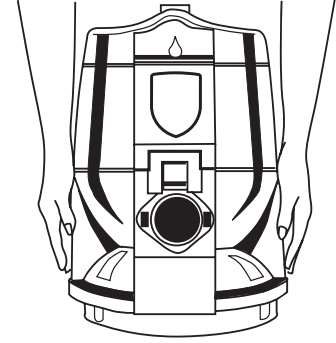
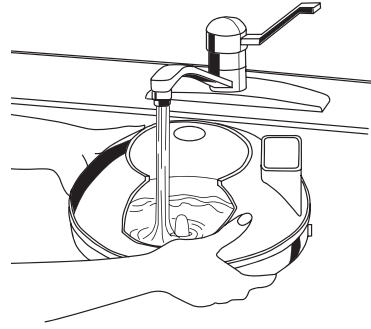
- ١ مفتاح التشغيل
- ٢ حامله الشريط
- ٣ فتحة العادم
- ٤ مهائين مجرى الهواء
- ٥ المقيض
- ٦ وحدة المحرك
- ٧ مقيس الفوهة الآلية وفتحتها
- ٨ فتحة مأخذ الهواء
- ٩ مشابك حوض الماء
- ١٠ حامله الملحقات
- ١١ مسمار المفتاح المتصل
- ١٢ صمولة (عزقة) تركيب الفاصلة
- ١٣ الفاصلة
- ١٤ حوض الماء
- ١٥ منصة بعجلات
- ١٦ قفل المنصة ذات العجلات
- ١٧ أداة النفخ
- ١٨ لسان أداة النفخ
- ١٩ ماسورة إضافية
- ٢٠ فرشاة الأرضيات والجدران
- ٢١ الماسورة المستقيمة
- ٢٢ الماسورة المستقيمة
- ٢٣ إسطوانة التحكم بمجرى الهواء
- ٢٤ ماسورة المقيض المنحنية
- ٢٥ أداة تنظيف الثغرات
- ٢٦ فرشاة إزالة الغبار
- ٢٧ أداة تنظيف أغشية المفروشات المنجدة
- ٢٨ الخرطوم

استخدام Rainbow

تحذير

نظراً لخطر التعرض للصدمات الكهربائية، يجب إستعمال الأجهزة الكهربائية فقط حسب التعليمات. ويجب الإمتناع كلياً عن إستعمال أي جهاز كهربائي بطرق مصادق عليها. يمكن أن تحدث التسربات الكهربائية ودائرات القصر (عطل إلتماس) حيثما تواجدت الكهرباء، وعند إستعمال أي جهاز كهربائي. لن يتعرض المستعمل إلى الخطر ما دام غير مؤرض. أما إذا كان واقفاً على الأرض أو على أرضية قبو، أو في غرفة فيها طبقة رقيقة من الماء يمكن أن تصل سلك التأسيس، فإنه قد يتعرض لصدمة كهربائية شديدة، لذلك يجب إستعمال جهاز Rainbow فقط حسب التعليمات الواردة في دليل الإستعمال هذا.

راجع تعليمات الأمان الهامة الموجودة في صفحة ٢، وبالطبع ينطبق هذا التحذير على جميع الإستعمالات الكهربائية لكل الأجهزة التي يمكن أن تعاني دائرة (عطل إلتماس).



١ ملء حوض الماء:

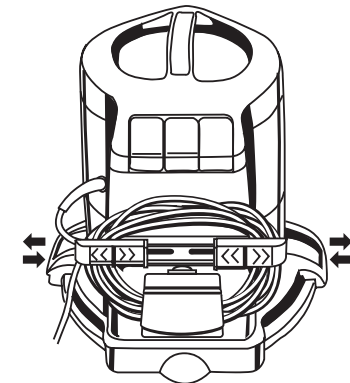
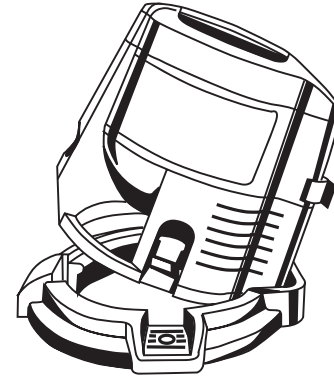
إملاً حوض الماء بماء بارد من الصنبور حتى تتم تغطية قبة سطح الماء الموجود في وسط أسفل الحوض. لا تملأ الحوض أبداً إلى مستوى أعلى من مستوى قبة سطح الماء. لا تنظف لمدة طويلة بعبوة واحدة من الماء. عندما يصبح الحوض كثيفاً بفعل النسالة والقاذورات بادر بتفريغ الحوض وإملاءه بماء نقي. أضف ملء غطاء القنينة مرتين من منقي الهواء وميزل الروائح الكريهة Rainbow للحصول على أقصى درجة من الهواء النقي أثناء التنظيف.

٢ وصل وحدة المحرك بحوض الماء:

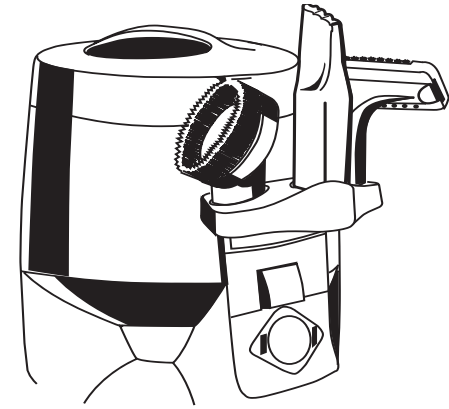
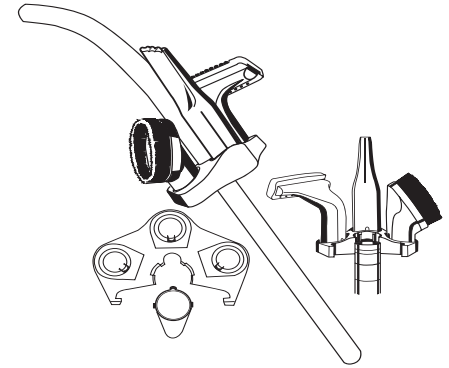
يتم وصل وحدة المحرك بحوض الماء من خلال وضع وحدة المحرك فوق حوض الماء بشكل تكون فيه فتحة مأخذ الهواء في الحوض بموازاة فتحة مأخذ الهواء في وحدة المحرك. إفضل مشابك حوض الماء في الجانبين كي تلتقط جيداً بوحدة المحرك. ملاحظة: لا يمكن تشغيل وحدة المحرك إلا بعد أن يتم وصلها بحوض الماء.

٣ أدخل طرف الوصل في فتحة مجرى الهواء حتى تسمع صوت طققة. لإخراجه، إضغط على الملقطين وإسحب الخرطوم من الآلة.

٤ صل الشريط الكهربائي بمقبس الحائط. حرك المفتاح إلى الأمام ليكون في وضع "سرعة عالية" (>>). إستعمل هذا الوضع للحصول على عمليات تنظيف عادية. لإطفاء جهاز Rainbow، حرك المفتاح إلى وضع "إيقاف" الذي يرمز إليه بإشارة (O).



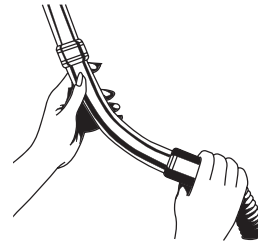
وضع وحدة المحرك على المنصة بالعجلات: ضع وحدة المحرك على المنصة بالعجلات عن طريق رفع طرف وحدة المحرك إلى الأعلى مسافة بسيطة حتى تنزلق الشفة في مؤخرة الوحدة تحت الشفة في مؤخرة المنصة. عندها تسقط الوحدة في مكانها بالمنصة. يوجد مشبك يعمل بالقدم في مقدمة وحدة المحرك وهو يلقط الوحدة في مكانها بإحكام. لإفلات وحدة المحرك دس على المشبك العامل بالقدم وإرفع الوحدة من المنصة بإمالتها إلى الخلف مسافة بسيطة وسحبها إلى الأعلى.



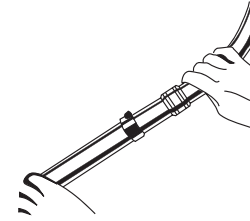
حاملة شريط جهاز RAINBOW: يتصل سلك الطاقة بجهاز Rainbow بالناحية الخلفية لوحدة الطاقة. يتم إستخدام الحاملات المنزلفة والحامل الثابت بباب لوحة تهوية العادم لتخزين سلك الطاقة. لإستخدام سلك الطاقة، إسحب الحاملات المنزلفة لعلة السلك الصغيرة مستخدماً ضغط الأصابع (أنظر الشكل) وبعدها يصبح السلك في متناول اليد.

أ الحاملة الملحقة (المواسير): إن حاملة الملحقات هي وحدة مؤلفة من قطعة واحدة تحمل فرشاة إزالة الغبار، وأداة تنظيف أغشية المفروشات المنجدة، وأداة تنظيف الثغرات والفجوات، ويمكن وصلها بوحدة المحرك من الأمام عن طريق سحبها فوق مقدمة مبيت الجهاز في الثلمات الموجودة على جانبيه (راجع الرسم). إضغط على الحاملة نزولاً فتشبيك الحاملة عند التخزين عن طريق وضعها فوق العواميد في الحاملة. إضغط الأزرار القافلة لإفلات الملحقات. يمكن ربط الحاملة الملحقة إلى طرف أية ماسورة. لتركيب الحاملة، إجعل النتوءات الموجودة عند طرف الماسورة. وإضغط الحاملة في الماسورة. ولرفع الحاملة، فك الماسورات، ولف الحاملة من على الماسورة من الأمام.

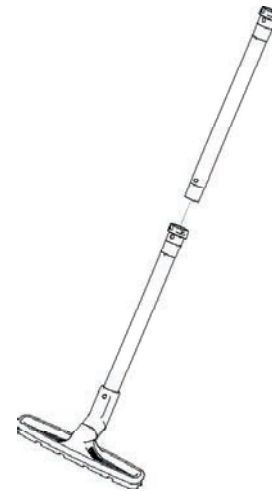
٥ صل الماسورة المستقيمة بأعلى الماسورة المنحنية:
إدفع الطرف المرن من خرطوم فوق الشفة الناتئة في المقبض حتى يشنكب فيها بإحكام وتسمع "طقة" التقاطه.



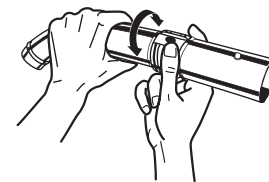
٦ صل الماسورة المستقيمة بذراع الماسورة المنحنية:
صل الماسورة المستقيمة بالمقبض (الماسورة المنحنية) وذلك عن طريق وضع الزر القافل في الماسورة المنحنية بموازاة الثلم في طوق الماسورة.



٧ إعمل على وصل العصا المستقيمة في الأعلى بالعصا المستقيمة في الأسفل. إعمل على وصل العصا المستقيمة في الأعلى بالعصا المستقيمة في الأسفل (بعد ربط أداة الأرضية وأداة الجدار) باتباع الخطوات المذكورة أعلاه.



٨ حرك إسطوانة التحكم بجري الهواء الموجودة في أعلى الماسورة المنحنية. للحصول على أقوى درجة تشغيل أغلق الفتحة بإسطوانة التحكم بجري لهواء. لتخفيض مجرى الهواء، أدر إسطوانة التحكم بجري الهواء حتى تنكشف الفتحة في الماسورة المنحنية. ضع الإسطوانة في الوضع الملائم لوظائف التنظيف المختلفة.



المشكلة	السبب المحتمل	الحل المحتمل
الجهاز لا يدور	حجرة الهواء مسدودة.	نظف الأوساخ العالقة بشكل جيد.
	الجهاز غير متصل بأخذ التيار	أوصل الجهاز بأخذ التيار بإحكام، أو جرب مأخذاً آخر.
	جهاز Rainbow ليس مشنكباً بحوض الماء بالشكل الصحيح. حامى الحرك التلقائي قطع الطاقة.	تأكد من إشتباك الملقطين الجانبيين لحوض الماء بإحكام. أطفئ جهاز Rainbow. أتركه لمدة ثابنتين. أعد تشغيل جهاز Rainbow.
	تلف في الشريط أو المفتاح أو الجهاز.	إتصل بموزع Rainbow أو مركز تصليح أجهزة Rainbow.
فقدان قوة مجرى الهواء	الجهاز لم يوضع فوق حوض الماء بالشكل الصحيح.	تأكد من وضع وحدة الحرك بالشكل الصحيح، ومن إشتباكها بالحوض بإحكام.
	انسداد الخرطوم أو الماسورة أو الفوهة الآلية.	أزل العائق من المكان المسدود.
	إعداد غير صحيح لإسطوانة التحكم بالهواء.	تأكد من تحديد الدرجة المناسبة لإسطوانة التحكم بجري الهواء.
	يحتاج خدمة أو تغيير HEPA معدل هيبا	قم بإزالة معدل هيبا HEPA ونظفه أو أعدده الى مكانها.
	الجهاز يشغل بسرعة منخفضة.	شغل الجهاز على سرعة عالية.
	الفاصلة مسدودة أو قدرة.	قم بإزالة الفاصلة ونظفها.
الجهاز يصدر غبار	إنخفاض مستوى الماء في حوض الماء.	إملاء حوض الماء الى المستوى الصحيح ا.
	الماء وسخة جداً في حوض الماء.	إستبدل الماء القذر بالماء النقي.
	هناك فتحة في معدل هيبا HEPA.	إتصل بموزع Rainbow أو مركز تصليح أجهزة Rainbow لتغيير القطعة.
وغوة كثيفة في حوض الماء	صابون يلوث الماء في الحوض.	إستبدل الماء القذر بالماء النقي.
	مستوى الماء مرتفع أكثر مما يجب.	أفرغ الحوض من الماء وإملأه الى المستوى الصحيح
رائحة خمة	ا يتم تنظيف حوض الماء أو تفريغه بعد الإستعمال.	نظف حوض الماء وإستعمل منقى الهواء مزيل الروائح أثناء التنظيف.
	الفاصلة مسدودة أو قدرة.	قم بإزالة الفاصلة ونظفها.
	رطب معادل هيبا HEPA.	راجع صفحة ٨.
	تم ترك الجهاز فوق حوض الماء عند التخزين.	لا تترك الجهاز فوق حوض الماء عند التخزين.
الجهاز يشغل ويصدر حرارة أو رائحة إحتراق	إنسداد الخرطوم أو الماسورة أو إحدى الأدوات أو الفوهة الآلية.	قم بإزالة العائق من المنطقة المسدود.
	الجهاز لم يوضع على حوض الماء كما يجب.	تأكد من وضع الجهاز على الحوض بالشكل الصحيح، ومن إشتباكه فيه بإحكام.
	الفاصلة مسدودة أو قدرة.	قم بإزالة الفاصلة ونظفها.
طنين أو صوت إهتزاز غير عادي	مستوى الماء أعلى من القبة في وسط الحوض.	أفرغ الحوض من الماء وإملأه الى المستوى الصحيح.

ملاحظة:

إذا لم تنجح الحلول المذكورة أعلاه في حل المشكلة، إتصل بالموزع المعتمد لشركة Rainbow.

لا تخزّن الحوض وهو متصل ب Rainbow

لا تشغل Rainbow بدون الفاصلة.

تحذير:

إن خزان ماء جهاز Rainbow سوف لن يحبس المواد غير القابلة للذوبان بالماء وبضمنها المركبات الزيتية والدهنية (مثل السخام أو الرماد). وكذلك مواد المساحيق (الحزفية، وغبار الجدران الجبسية وغير الجبسية). لا تستعمل جهاز Rainbow لإلتقاط المواد السامة أو القابلة للاحتراق ولا تستعمله بالقرب من مثل هذه المواد.

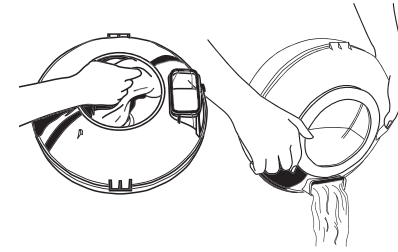
التصليح

تصليح الأجهزة ذات العزل المزدوج - يوجد في الأجهزة ذات العزل المزدوج نظامين للعزل بدلاً من التأريض. لا توجد وسيلة للتأريض في الجهاز ذي العزل المزدوج، ويجب عدم إضافة وسائل التأريض إليه. يتطلب تصليح الأجهزة ذات العزل المزدوج درجة عالية من الدقة والإنتباه ومعرفة للنظام. ويجب ألا يقوم به سوى العاملين المختصين لدى شركة Rainbow. يجب أن تكون قطع الغيار للأجهزة ذات العزل المزدوج ماثلة للقطع التي تستبدل بها. تحمل الأجهزة ذات العزل المزدوج العبارة التالية "DOUBLE-INSULATION" أو "DOUBLE-INSULATED". وقد يظهر أيضاً رمز هذا النظام على الجهاز (وهو مربع صغير داخل مربع أكبر منه).

يجب أن يقوم مندوب التصليح المعتمد لأجهزة Rainbow بجميع أعمال التصليح والصيانة ما عدا التنظيف.

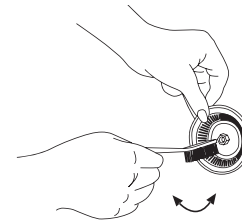
1 تفریح حوض الماء / تنظيف حوض الماء:

تأكد دائماً من إزالة وتفریح وغسل حوض الماء عند الانتهاء من عملية التنظيف. يساعد هذا على تالفي الروائح الكريهة ونمو الجراثيم والبكتيريا والأوساخ المائية في حوض الماء. إشطفه ونشفه جيداً.



2 إخراج الفاصلة وتنظيفها

للإداء الأفضل، عليك بغسل الفاصلة كثيراً. وإذا إقتضت الضرورة إستعمل مفتاح ربط أو مفك براغي لحل العروة التي تمسك بالفاصلة على الساق الملولبة. حل العروة، دورها بعكس إجهه عقارب الساعة. دائماً إرفع التفاصيل بعد عملية التنظيف مباشرة (الشدد باليد فقط). لا تستعمل الجهاز بدون الفاصل.

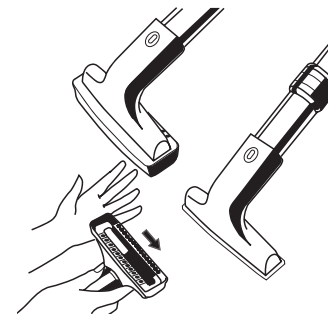


3 تنظيف الأدوات:

فرشاة الأرض والحائط - نظفها بسرعة باستخدام طرف خرطوم Rainbow المفتوح بينما لا تزال Rainbow مشغلة أو قم بإزالة واقى الأثاث وافصل الفرشاة عن الحامل. اغسل الفرشاة بماء دافئ وصابون وأرجعها إلى مكانها عندما تجف مع التأكد من أن طرف الحامل الخريزي إلى أعلى.

فرشاة إزالة الغبار - نظفها باستخدام ماء دافئ وصابون ووترتها لتجف.

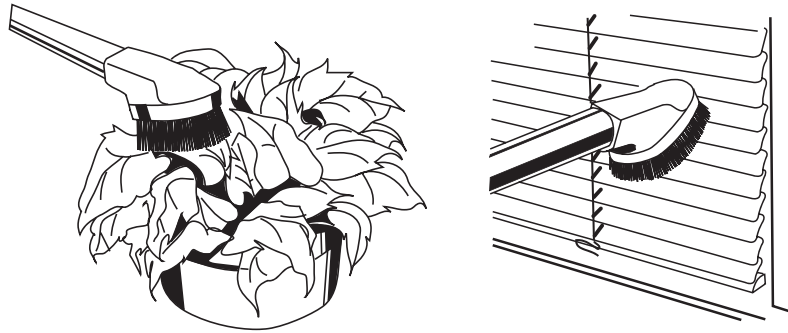
أداة تنظيف أغشية المفروشات المنجدة - نظفها بسرعة باستخدام طرف خرطوم Rainbow المفتوح بينما لا تزال Rainbow مشغلة أو قم بإزالة رأس الفرشاة واغسل الفرشاة بماء دافئ وصابون وأرجعها إلى مكانها عندما تجف.



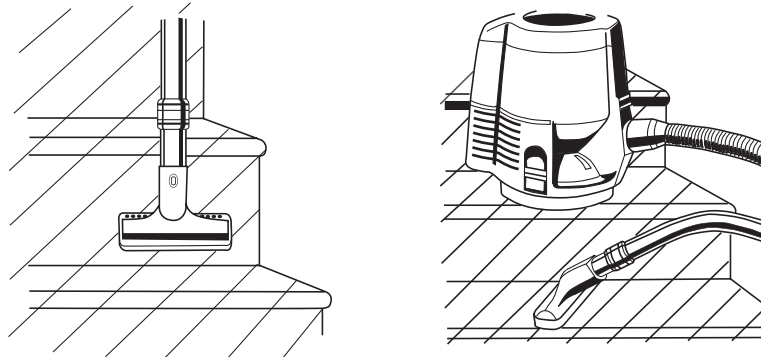
اختيار الأداة الصحيحة

تسمح لك الأدوات بتنظيف الأسطح فوق الأرض والوصول إلى الأماكن التي يصعب تنظيفها.

أ فرشاة إزالة الغبار - فرشاة إزالة الغبار هي الأداة المثلى لتنظيف ظلال المصباح والستائر والشاشات والألواح القاعدية ومعدات أجهزة الفيديو وأجهزة الصوت الخ. صل الفرشاة بالماسورة المستقيمة أو أعلى الماسورة المنحنية وتأكد من إحكامها في مكانها باستخدام زر القفل. استخدمها عند استعمال مجرى الهواء الأقصى (عندما تكون ماسورة ضبط مجرى الهواء محكمة الإغلاق) للتنظيف الأمثل.

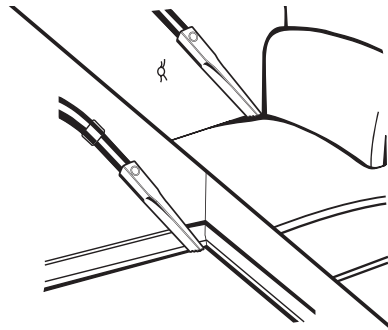


ب أداة Rainbow لتنظيف أغشية المفروشات المنجدة - تقوم أداة تنظيف أغشية المفروشات المنجدة بتنظيف الأرائك والكراسي والستائر والسلالم المغطاة بالموكيت والفرش والوسائد والأغطية ورفوف الخزائن الخ.



ج أداة Rainbow لتنظيف الثغرات-

تقوم أداة تنظيف الثغرات بتنظيف الأماكن الواقعة ما بين الأثاث ووسائد الجلوس. كما تصل إلى أسفل الألواح القاعدية وتحت أجهزة التدفئة وما بين أفسامها المختلفة. استخدمها عند استعمال مجرى الهواء الأقصى (عندما تكون ماسورة ضبط مجرى الهواء مغلقة كلياً).



استخدام الأدوات

مذكرة:

عند تنظيف الأشياء الرقيقة والناعمة، يمكن تخفيف مجرى الهواء تخفيفاً إضافياً بواسطة إسطوانة التحكم بمجرى الهواء الموجود في المقبض.

حافظ على نظافة شعر الفرشاة عبر تنظيفها بفوهة الخرطوم كي تمنع حدوث التخديشات للسطوح الرقيقة.

تنظيف الهواء

تضخيم الهواء و تنظيف الأماكن المغلقة

ملاحظة:

عند إستعمال جهاز Rainbow كمكنسة كهربائية قم بإزالة الملحقات.

Rainbow مجهزة بسرعة منخفضة وعالية.

تحذير:

تأكد من أن لسان أداة النفخ مغلق بموضعه الصحيح بثبات. وإلا فسوف ينفلت وينقذف بشدة من جسم الأداة.

نط التنظيف: إختراع اعداد السرعة العالية.

إختر وضع "السرعة العالية" عند إستعمال جهاز Rainbow لعمليات التنظيف العادية.

نط تنقية الهواء: إختراع اعداد السرعة المنخفضة.

منقي الهواء - جهاز Rainbow ينقي الهواء الذي تتنشق. يحتوي الهواء في المنزل العادي كميات كبيرة من الغبار والنسالة ومواد غريبة أخرى. شغل جهاز Rainbow بدون ملحقات في أي مكان ترغب لمدة ساعة واحدة كل يوم. يقوم جهاز Rainbow بإزالة الغبار من الهواء ويغرقه في الماء.

جهاز ترطيب الهواء - في الشتاء يصبح الهواء في المنزل العادي غالباً جاف جداً. شغل جهاز Rainbow بدون ملحقات لترطيب الهواء الذي تتنشق. يساعد إستعمال جهاز Rainbow في هذا الشكل كل يوم في المحافظة على رطوبة مناسبة في المنزل.

مزيل الروائح / معطر - عبر وضع قطرات من أي من عطور Rainbow أو مزيل الروائح الكريهة في الماء خلال تشغيل Rainbow بدون ملحقات. فإن الهواء يتعطر ويتم إزالة الروائح الكريهة بسرعة.

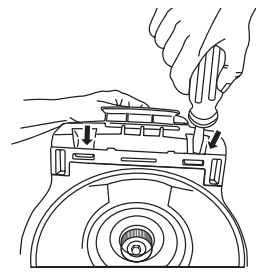
مبخر - ضع بضع قطرات من أدوية الإستنشاق في حوض ماء جهاز Rainbow. شغل الجهاز بدون الملحقات وتنشق بعمق.

تضخيم الهواء و تنظيف الأماكن المغلقة:

هذه الأداة الفريدة من نوعها لجهاز Rainbow تقدم لك قدرتين متخصصتين من شأنهما أن توفران لك سهولة إضافية، وهما: نفخ الهواء، وتنظيف الأماكن الضيقة. إن أداة النفخ Rainbow ملائمة تماماً لنفخ الكرات الخفيفة التي يلعب فيها على شاطئ البحر، وغيرها من الألعاب التي تتطلب النفخ، والفرشاة الهوائية. إن منظف الأماكن الضيقة بجهاز Rainbow هو الأداة المثالية لتنظيف الأماكن الصعب الوصول إليها مثلاً الأسلاك الملفوفة بالتلاجات، خلف وأسفل معدات المطبخ والخزانات الخشبية والأثاث. يمكن إستخدام وصلة تنظيف الأسلاك الملفوفة إما بأسلوب الإمتصاص أو النفخ (أنظر الرسم الإيضاحي).

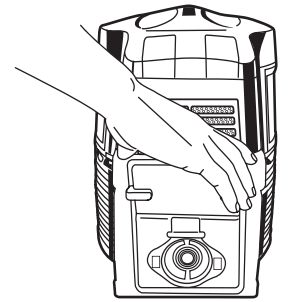
يستعمل مهائى مجرى الهواء في جهاز Rainbow للتقليل من وشوشة صوت الهواء الجاري في فتحة الهواء. وتوصي بإستعمال مهائى مجرى الهواء عندما تستعمل جهاز Rainbow للنفخ. أشبك مهائى مجرى الهواء في فتحة مجرى الهواء قبل إستعمالك الجهاز للنفخ. تعليمات طريقة الإستعمال: أداة النفخ Rainbow. لإستعمال هذه الأداة، إفتح باب فتحة التفريغ الهوائي الموجودة في ظهر وحدة الطاقة. أوصل خرطوم Rainbow الى فتحة التفريغ، ثم أوصل مقبضه يد الماسورة للنحية Rainbow الى الخرطوم، واربط النافخ بالقبضة. وثبتها بموضعها بواسطة زر الغلق. ثم أدخل لسان أداة النفخ في جسم الأداة، ومن ثم لفها نصف دورة عكس إجهاد عقرب الساعة من أجل أن يثبت اللسان بموضعة. أدخل اللسان في أبواب التعبئة لما تريد نفخه وشغل الجهاز. إستخدم أيضاً، مهائى مجرى الهواء للتقليل من وشوشة صوت الهواء المار من خلال فتحة الهواء أثناء هذه العملية.

عال متوسط منخفض



أزل اللوحة الخلفية:

بإستخدام مفك براغي، إزغ اللوحة من الجزء الخلفي للماكينة بالضغط لأعلى على السقاطتين الموجودتين على الجانب السفلى للوحة الخلفية. حرك قاعدة اللوحة الخلفية في إجهادك مع الرفع.



قم بنزع معادل "هيبا" HEPA.

شطف معادل "هيبا" HEPA:

ضع معادل "هيبا" HEPA المتسخ في حوض الغسيل. بحيث تكون فتحة التهوية المستطيلة متجهة الى أعلى.

بإملأ فتحة التهوية في معادل "هيبا" HEPA بماء بارد من الصنبور الى أن يخرج الماء من الفتحة. إستمر في هذا الأجراء لتجعل الماء يمر على معادل "هيبا" HEPA لمدة دقيقة تقريباً.

أغلق مصدر الماء. إقلب معادل "هيبا" HEPA وانقره في حوض الغسيل حتى يخرج الماء من فتحة التهوية. كرر الخطوتين ب (و ج) حتى لا يرى قدر كبير من الشوائب خارجاً من معادل "هيبا" HEPA. هز معادل "هيبا" HEPA بسرعة على أن تكون فتحة التهوية متجهة الى أسفل، للتخلص من أي ماء زائد.

أعد تركيب معادل "هيبا" HEPA واللوحة الخلفية بإتباع التعليمات بالترتيب العكسي.

جفيف معادل "هيبا" HEPA:

أ تأكد من أن باب التهوية منزوع من اللوحة الخلفية.

ب بينما يكون حوض الماء فارغاً، ضع ال "رينبو" Rainbow على حافة فوطة أو قماش ماص آخر. بحيث يكون جانب باب التهوية في ال "رينبو" Rainbow مواجهاً للقماش أو الفوطة.

ج ركب مكيف جريان الهواء على مقدمة الماكينة للتقليل من الضوضاء.

د يمكن للماء الزائد الناتج من عملية الشطف أن يطلق على الفوطة أو القماش الماص خلال الجزء الأول من فترة التجفيف التي تمتد لنصف ساعة.

هـ بعد أن يجف معادل "هيبا" HEPA، أعد وضع باب التهوية في مكانه.

و بعد أن يجف معادل "هيبا" HEPA، أعد وضع باب التهوية في مكانه.

ز إذا جدت أن القدرة التنظيفية لم تعد على نحو يفي بالغرض بعد جفاف معادل "هيبا" HEPA، إتصل بموزعك المعتمد.

شطف معادل "هيبا" HEPA.

تحذير:

إفصل جهاز Rainbow عن التيار الكهربائي قبل تصليحه لا تشغل جهاز Rainbow بدون معادل "هيبا" HEPA.

ملاحظة:

لا تستخدم منظفاً أو صابوناً لغسل المرشح - إستخدم الماء النظيف فقط.

